

TECHNIVIA

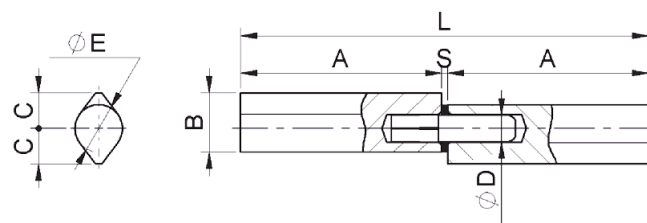


BALANCE

equilibrio

Art. 1150

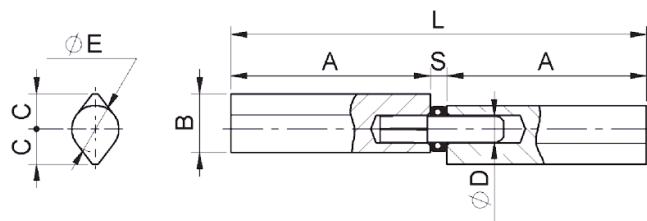
Paumelle à souder bague laiton



cod.	mm.	pz/pcs	A	B	C	ØD	ØE	L	S	EAN 13	CodTek
25510x12x60	Ø10x12x60	48	28	11,5	6,5	Ø6	Ø10	58	2	-	ACE025502GR
25512x14x80	Ø12x14x80	48	38	13,8	8	Ø7	Ø12	78	2	-	ACE025503GR
115016x20x100	Ø16x20x100	20	48	20	12	Ø9	Ø16	100	3	-	ACE115001GR
115016x20x120	Ø16x20x120	24	58	20	12	Ø9	Ø16	120	3	-	ACE115002GR
125520x25x140	20x25x140	18	68	25	15	Ø12	Ø20	140	4,5	-	ACE125502GR
115020x25x160	Ø20x25x160	12	78	25	15	Ø12	Ø20	160	4,5	-	ACE115004GR
115023x28x180	Ø23x28x180		88	28	17	Ø14	Ø23	180	5	-	ACE115005GR
115023x28x200	Ø23x28x200		98	28	17	Ø14	Ø23	200	5	-	ACE115006GR

Art. 1152

Paumelle à souder avec bague à bille



cod.	mm.	pz/pcs	A	B	C	ØD	ØE	L	S	EAN 13	CodTek
115216x20x100	Ø16x20x100	20	48	20	12	Ø9	Ø16	102	5,6	-	ACE115201GR
115216x20x120	Ø16x20x120	24	68	20	12	Ø9	Ø16	122	5,6	-	ACE115202GR
125420x25x140	Ø20x25x140	18	67	25	15	Ø12	Ø20	140,5	6,5	-	ACE125402GR
115220x25x160	Ø20x25x160	12	78	25	15	Ø12	Ø20	162	6,5	-	ACE115204GR
115223x28x180	Ø23x28x180		88	28	17	Ø14	Ø23	182	6,7	-	ACE115205GR
115223x28x200	Ø23x28x200		98	28	17	Ø14	Ø23	202	6,7	-	ACE115206GR

LEGENDA SIMBOLI

Symbol description

Description des symboles



SALDARE

COMPONENTE DA SALDARE_COMPONENTS REQUIRING WELDINGÉléments a souder

- Realizzare una saldatura di dimensioni adatte a supportare le forze in gioco e con materiale d'apporto idoneo.
- Rinforzare adeguatamente le zone d'attacco all'anta e/o alla struttura / telaio.
- *The weld must be adequately sized to support the applied forces and with suitable electrode material.*
- *Adequately strengthen the areas anchoring the door and/or structure / frame.*
- *Créer une soudure de dimensions appropriées pour supporter les forces impliquées et avec un matériau de remplissage approprié.*
- *Renforcer adéquatement les zones de fixation au vantail et/ou à la structure/châssis.*



ACCIAIO

PERNO ACCIAIO_STEEL PINAxe en acier

- Lubrificare prima dell'installazione. Usare grasso che supporti le condizioni ambientali, evitare grassi che tendono ad essiccarsi rapidamente.
- *Lubricate before installation. Use grease suited to the ambient conditions, avoid grease that tends to dry rapidly.*
- *Lubrifiez avant l'installation. Utilisez des graisses qui soutiennent les conditions environnementales, évitez les graisses qui ont tendance à sécher rapidement.*



OTTONE

RONDELLA OTTONE_BRASS WASHERBague laiton

- Lubrificare prima dell'installazione. Usare grasso che supporti le condizioni ambientali, evitare grassi che tendono ad essiccarsi rapidamente.
- *Lubricate before installation. Use grease suited to the ambient conditions, avoid grease that tends to dry rapidly.*
- *Lubrifiez avant l'installation. Utilisez des graisses qui soutiennent les conditions environnementales, évitez les graisses qui ont tendance à sécher rapidement.*



CUSCINETTO

CUSCINETTO REGGISPINTA_THRUST BEARINGBague à bille

- Carico assiale max. e manutenzione.
- Lubrificare prima dell'installazione. Usare grasso che supporti le condizioni ambientali, evitare grassi che tendono ad essiccarsi rapidamente.
- *For max axial load and maintenance.*
- *Lubricate before installation. Use grease suited to the ambient conditions, avoid grease that tends to dry rapidly.*
- *Charge axiale max. et entretien.*
- *Lubrifier avant l'installation. Utilisez des graisses qui soutiennent les conditions environnementales, évitez les graisses qui ont tendance à sécher rapidement.*





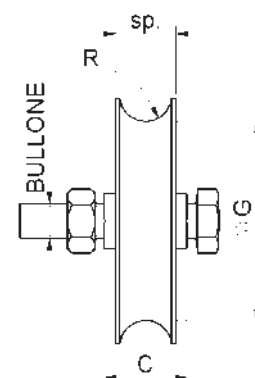
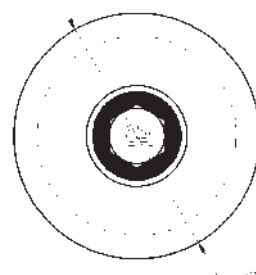
ACCESSOIRES
PORTAILS
COULISSANTS

DYNAMIC

dinamico

Art. 400

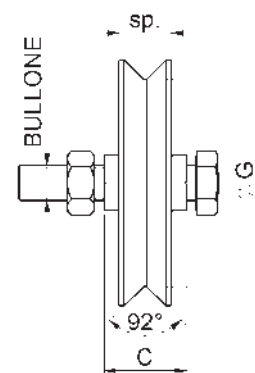
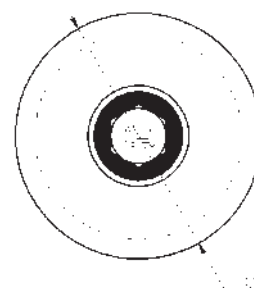
Roue simple gorge Ronde 1 ROULEMENT



cod.	Ø	pz/pcs	C	ØG	sp	R	Ecroue	roulement	rail	charge	EAN 13	CodTek
40040	40	12	16	Ø33	12	4,5	M8x30	1	-	60 kg.	8033039305237	ARU040015ZB
40050	50	12	16	Ø40	13	4,5	M8x30	1	-	80 kg.	8033039305015	ARU040001ZB
40060/10	60/10	12	24	Ø48	17	5,3	M10x45	1	-	100 kg.	8033039305039	ARU040002ZB
40060/16	60/16	12	24	Ø48	17	8,3	M10x45	1	902-904.16	100 kg.	8033039319142	ARU040016ZB
40070/16	70/16	6	33	Ø54	20	8,3	M14x70	1	902-904.16	190 kg.	8033039305046	ARU040003ZB
40080/16	80/16	6	33	Ø64	20	8,3	M14x70	1	902-904.16	200 kg.	8033039310828	ARU040004ZB
40080/20	80/20	6	33	Ø59	24	10,3	M14x70	1	902-904.20	200 kg.	8033039305084	ARU040005ZB
40090/16	90/16	6	33	Ø74	21	8,3	M14x70	1	902-904.20	210 kg.	8033039310699	ARU040006ZB
40090/20	90/20	6	33	Ø69	24	10,3	M14x70	1	902-904.20	210 kg.	8033039310705	ARU040007ZB
400100/16	100/16	6	33	Ø84	21	8,3	M14x70	1	902-904.16	230 kg.	8033039305121	ARU040008ZB
400100/20	100/20	6	33	Ø79	24	10,3	M14x70	1	902-904.20	230 kg.	8033039305145	ARU040009ZB
400120	120	4	33	Ø99	24	10,3	M14x70	1	902-904.20	250 kg.	8033039310729	ARU040010ZB
400140	140	4	43	Ø117	24	10,3	M16x70	1	902-904.20	280 kg.	8033039305183	ARU040011ZB
400160	160	2	43	Ø137	25	10,3	M16x70	1	902-904.20	300 kg.	8033039316448	ARU040012ZB
400200	200	2	43	Ø177	25	10,3	M16x70	1	902-904.20	340 kg.	8033039310903	ARU040013ZB

Art. 402

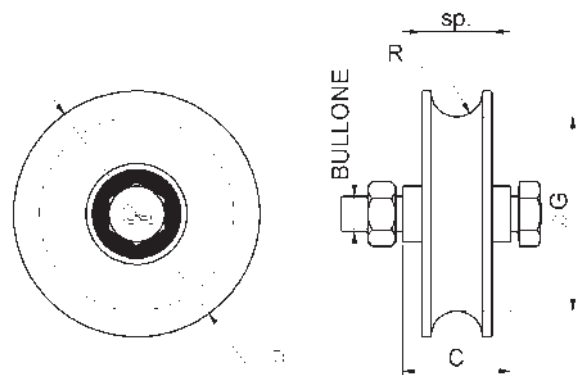
Roue simple gorge V 1 ROULEMENT



cod.	Ø	pz/pcs	C	ØG	sp	Ecroue	roulement	rail	charge	EAN 13	CodTek
40240	40	12	16	Ø33	12	M8x30	1	-	60 kg.	8033039305534	ARU040211ZB
40250	50	12	16	Ø39	13	M8x30	1	-	80 kg.	8033039305350	ARU040201ZB
40260	60	12	24	Ø46	17	M10x45	1	-	100 kg.	8033039310880	ARU040202ZB
40270	70	6	33	Ø52	20	M14x70	1	906	190 kg.	8033039305381	ARU040203ZB
40280	80	6	33	Ø62	20	M14x70	1	906	200 kg.	8033039305404	ARU040204ZB
40290	90	6	33	Ø72	21	M14x70	1	906	210 kg.	8033039305428	ARU040205ZB
402100	100	6	33	Ø82	21	M14x70	1	906	230 kg.	8033039305442	ARU040206ZB
402120	120	4	33	Ø100	24	M14x70	1	906	250 kg.	8033039305466	ARU040207ZB
402140	140	4	43	Ø118	24	M16x70	1	906	280 kg.	8033039305480	ARU040208ZB
402160	160	2	43	Ø138	25	M16x70	1	906	300 kg.	8033039305503	ARU040209ZB
402200	200	2	43	Ø178	25	M16x70	1	906	340 kg.	8033039305527	ARU040210ZB

Art. 405

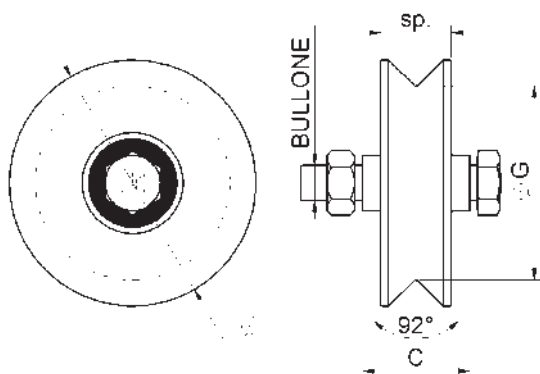
Roue simple haute charge gorge Ronde 2
ROULEMENT



cod.	Ø	pz/pcs	C	ØG	sp	R	Ecroue	roulement	rail	charge	EAN 13	CodTek
405100x40	100 Tub. 40	6	33	Ø77	28	10,3	M14x70	2	902-904.20	410 kg.	8033039316455	ARU040506ZB
405100x50	100 Tub. 50	6	43	Ø77	28	10,3	M14x70	2	902-904.20	410 kg.	8033039305695	ARU040501ZB
405120x40	120 Tub. 40	6	33	Ø97	28	10,3	M14x70	2	902-904.20	430 kg.	8033039317001	ARU040507ZB
405120x50	120 Tub. 50	6	43	Ø97	28	10,3	M14x70	2	902-904.20	430 kg.	8033039310798	ARU040502ZB
405140	140 Tub. 50	4	43	Ø117	32	10,3	M16x70	2	902-904.20	550 kg.	8033039305732	ARU040503ZB
405160	160 Tub. 50	2	43	Ø137	32	10,3	M16x70	2	902-904.20	570 kg.	8033039310804	ARU040504ZB
405200	200 Tub. 50	2	43	Ø177	32	10,3	M16x70	2	902-904.20	600 kg.	8033039310910	ARU040505ZB

Art. 407

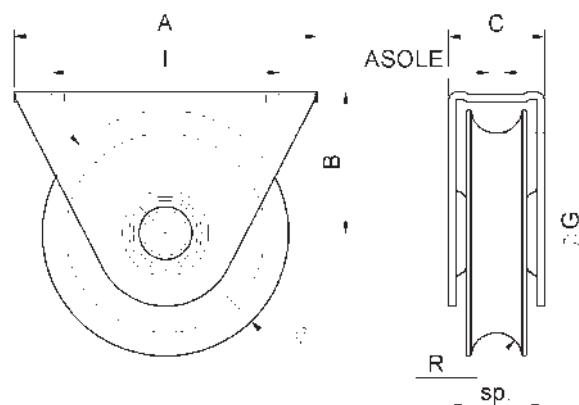
Roue simple haute charge gorge V 2
ROULEMENT



cod.	Ø	pz/pcs	C	ØG	sp	Ecroue	roulement	rail	charge	EAN 13	CodTek
407100x40	100 Tub. 40	6	33	Ø77	28	M14x70	2	906	410 kg.	8033039316479	ARU040706ZB
407100x50	100 Tub. 50	6	43	Ø77	28	M14x70	2	906	410 kg.	8033039305848	ARU040701ZB
407120x40	120 Tub. 40	6	33	Ø97	28	M14x70	2	906	430 kg.	8033039317254	ARU040707ZB
407120x50	120 Tub. 50	6	43	Ø97	28	M14x70	2	906	430 kg.	8033039305862	ARU040702ZB
407140	140 Tub. 50	4	43	Ø117	32	M16x70	2	906	550 kg.	8033039305886	ARU040703ZB
407160	160 Tub. 50	2	43	Ø137	32	M16x70	2	906	570 kg.	8033039305909	ARU040704ZB
407200	200 Tub. 50	2	43	Ø177	32	M16x70	2	906	600 kg.	8033039305923	ARU040705ZB

Art. 410

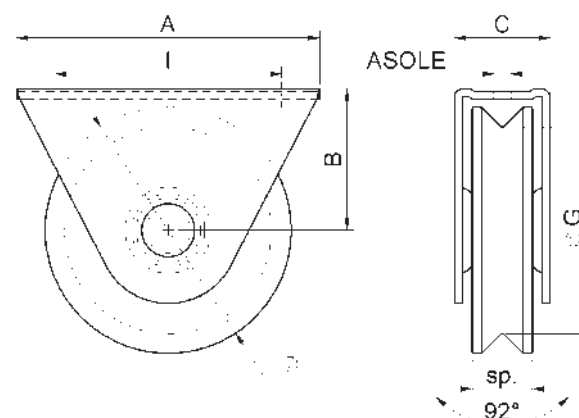
Galet support extérieur gorge Ronde 1
ROULEMENT



cod.	Ø	pz/pcs	A	B	C	ØG	I	trous	sp	R	roulement	rail	charge	EAN 13	CodTek
41060/10	60/10	12	80	36	24	Ø48	60	6,5x10	17	5,3	1	-	100 kg.	8033039310811	ARU041001ZB
41060/16	60/16	12	80	36	24	Ø48	60	6,5x10	17	8,3	1	902-904.16	100 kg.	8033039315007	ARU041008ZB
41080/16	80/16	6	120	48	37	Ø64	90	8,5x12	24	8,3	1	902-904.16	200 kg.	8033039310750	ARU041002ZB
41080/20	80/20	6	120	48	37	Ø59	90	8,5x12	24	10,3	1	902-904.20	200 kg.	8033039310859	ARU041003ZB
410100/16	100/16	6	120	56	38	Ø84	90	8,5x12	24	8,3	1	902-904.16	230 kg.	8033039306050	ARU041004ZB
410100/20	100/20	6	120	56	38	Ø79	90	8,5x12	24	10,3	1	902-904.20	230 kg.	8033039306067	ARU041005ZB
410DC100	100/DC	6	120	56	38	Ø77	90	8,5x12	28	10,3	2	902-904.20	410 kg.	8033039306074	ARU041006ZB

Art. 412

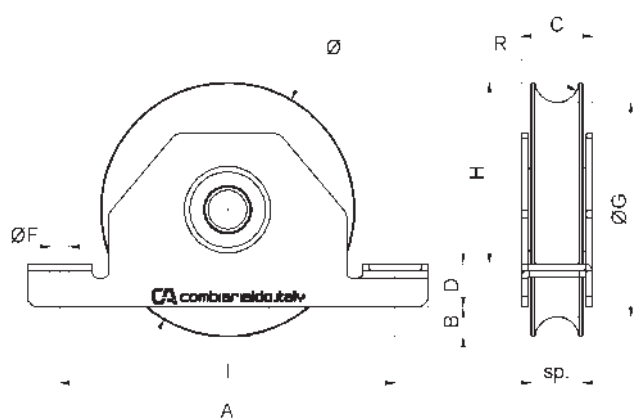
Galet support extérieur gorge V 1
ROULEMENT



cod.	Ø	pz/pcs	A	B	C	ØG	I	trous	sp	roulement	rail	charge	EAN 13	CodTek
41260	60	12	80	36	24	Ø46	60	6,5x10	17	1	-	100 kg.	8033039306128	ARU041201ZB
41280	80	6	120	48	37	Ø62	90	8,5x12	24	1	906	200 kg.	8033039306135	ARU041202ZB
412100	100	6	120	56	38	Ø82	90	8,5x12	24	1	906	230 kg.	8033039306142	ARU041203ZB
412DC100	100/DC	6	120	56	38	Ø77	90	8,5x12	28	2	906	410 kg.	8033039306159	ARU041204ZB

Art. 425

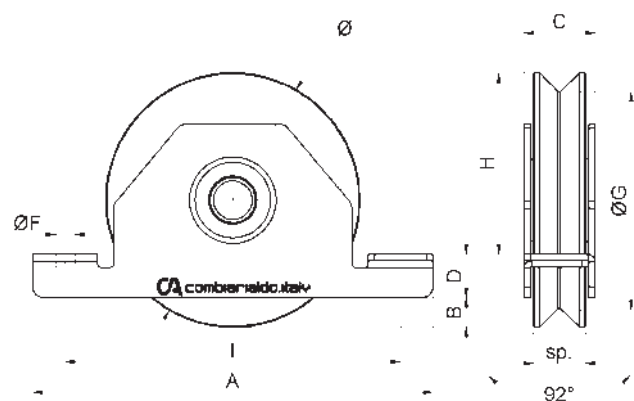
Galet support interieur gorge Ronde 1 ROULEMENT



cod.	Ø	pz/pcs	A	B	C	D	ØF	I	H	ØG	sp	R	roulement	rail	charge	EAN 13	CodTek
42560/10	60/10	12	110	7	24	15	Ø7	90	36	Ø48	17	5,3	1	-	100 kg.	8033039314109	ARU042512ZB
42560/16	60/16	12	110	7	24	15	Ø7	90	36	Ø48	17	8,3	1	902-904.16	100 kg.	8033039319166	ARU042514ZB
42570/16	70/16	6	135	7	33	17	Ø9	110	44	Ø54	20	8,3	1	902-904.16	190 kg.	8033039306630	ARU042501ZB
42580/16	80/16	6	135	12	33	17	Ø9	110	49	Ø64	20	8,3	1	902-904.16	200 kg.	8033039310842	ARU042502ZB
42580/20	80/20	6	135	12	33	17	Ø9	110	49	Ø59	24	10,3	1	902-904.20	200 kg.	8033039310873	ARU042503ZB
42590/16	90/16	6	155	9	33	18	Ø9	130	61	Ø74	21	8,3	1	902-904.16	210 kg.	8033039310897	ARU042504ZB
42590/20	90/20	6	155	9	33	18	Ø9	130	61	Ø69	24	10,3	1	902-904.20	210 kg.	8033039310712	ARU042505ZB
425100/16	100/16	6	155	14	33	18	Ø9	130	66	Ø84	21	8,3	1	902-904.16	230 kg.	8033039306708	ARU042506ZB
425100/20	100/20	6	155	14	33	18	Ø9	130	66	Ø79	24	10,3	1	902-904.20	230 kg.	8033039306722	ARU042507ZB
425120	120	6	185	14	32	20	Ø9	155	84	Ø99	24	10,3	1	902-904.20	250 kg.	8033039310743	ARU042508ZB
425140	140	4	205	15	32	22	Ø11	175	100	Ø117	24	10,3	1	902-904.20	280 kg.	8033039306753	ARU042509ZB
425160	160	2	225	20	37	24	Ø11	195	113	Ø137	25	10,3	1	902-904.20	300 kg.	8033039306760	ARU042510ZB

Art. 427

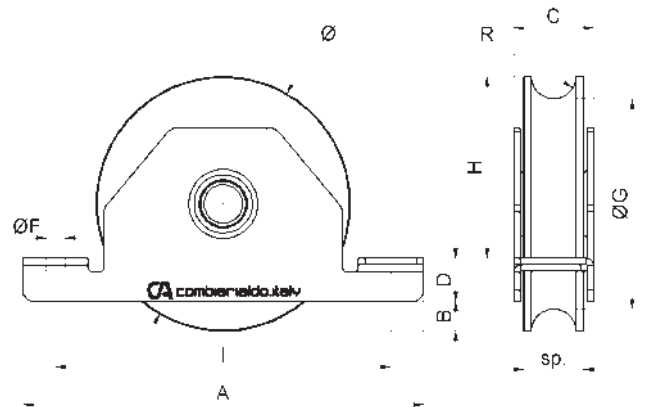
Galet support interieur gorge V 1 ROULEMENT



cod.	Ø	pz/pcs	A	B	C	D	ØF	I	H	ØG	sp	roulement	rail	charge	EAN 13	CodTek
42760	60	12	110	7	24	15	Ø7	90	36	Ø46	17	1	-	100 kg.	8033039314086	ARU042709ZB
42770	70	6	135	7	33	17	Ø9	110	44	Ø52	20	1	906	190 kg.	8033039306688	ARU042701ZB
42780	80	6	135	12	33	17	Ø9	110	49	Ø62	20	1	906	200 kg.	8033039310767	ARU042702ZB
42790	90	6	155	9	33	18	Ø9	130	61	Ø72	21	1	906	210 kg.	8033039310774	ARU042703ZB
427100	100	6	155	14	33	18	Ø9	130	66	Ø82	21	1	906	230 kg.	8033039306683	ARU042704ZB
427120	120	6	185	14	32	20	Ø9	155	84	Ø100	24	1	906	250 kg.	8033039310781	ARU042705ZB
427140	140	4	205	15	32	22	Ø11	175	100	Ø118	24	1	906	280 kg.	8033039306913	ARU042706ZB

Art. 430

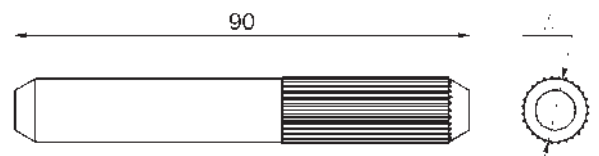
Galet support interieur haute charge gorge
Ronde 2 ROULEMENT



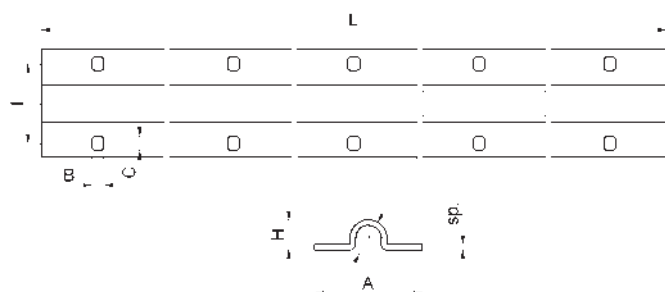
cod.	Ø	pz/pcs	A	B	C	D	ØF	I	H	ØG	sp	R	roulement	rail	charge	EAN 13	CodTek
43090	90	6	155	9	33	18	Ø9	130	61	Ø71	24	10,3	2	902-904.20	390 kg.	8033039307040	ARU043004ZB
430100	100	6	155	14	33	18	Ø9	130	66	Ø77	24	10,3	2	902-904.20	410 kg.	8033039307064	ARU043006ZB
430120	120	4	185	14	37	20	Ø9	155	84	Ø97	28	10,3	2	902-904.20	430 kg.	8033039307071	ARU043007ZB
430140	140	4	205	15	42	22	Ø11	175	100	Ø117	32	10,3	2	902-904.20	550 kg.	8033039307026	ARU043003ZB
430160	160	2	225	20	42	24	Ø11	195	113	Ø137	32	10,3	2	902-904.20	630 kg.	8033039307057	ARU043005ZB

Art. 901

Jonction pour rail de portail à visser gorge
Ronde



cod.	Ø	pz/pcs	Rail	EAN 13	CodTek
9019	9	30	art. 902 Ø16	8033039307996	ARU090101ZB
90113	13	30	art. 902 Ø20	8033039308009	ARU090102ZB

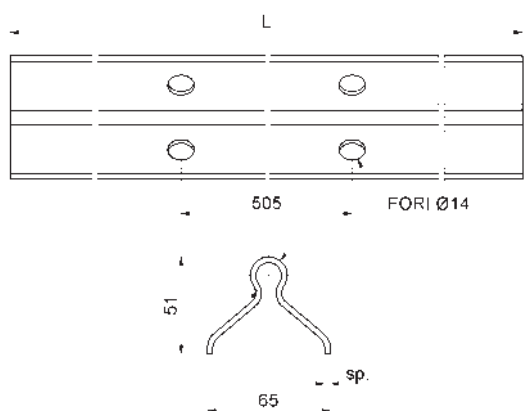


Art. 902

Rail de portail à visser profil gorge ronde

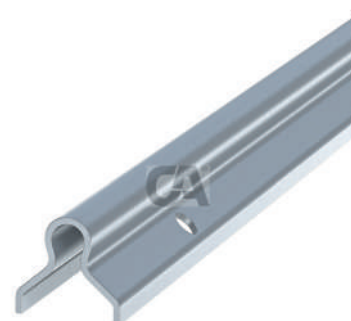


cod.	Ø	pz/pcs	A	Ø	L	H	sp.	I	Trous	B	C	EAN 13	CodTek
90216x3	16 - 3 m.	100	56	Ø16	3000	13	3	42	nr. 9+9	6,5	8	8033039308016	ARU090201ZB
90216x6	16 - 6 m.	50	56	Ø16	6000	13	3	42	nr. 17+17	6,5	8	8033039308023	ARU090202ZB
90220x3	20 - 3 m.	100	56	Ø20	3000	16	3	42	nr. 9+9	6,5	8	8033039308047	ARU090203ZB
90220x6	20 - 6 m.	50	56	Ø20	6000	16	3	42	nr. 17+17	6,5	8	8033039308054	ARU090204ZB



Art. 904

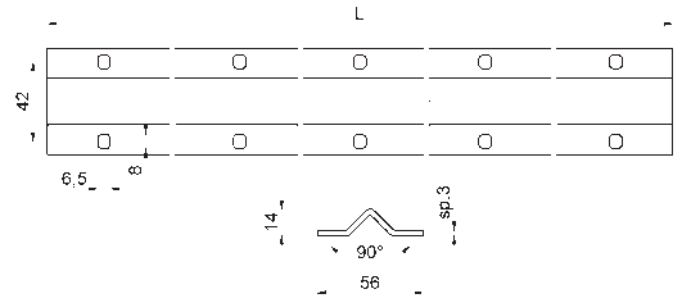
Rail de portail à visser profil gorge V



cod.	Ø	pz/pcs	Ø	L	sp.	EAN 13	CodTek
90416x3-sp3	16 - 3 m.	54	Ø16	3000	3 mm.	-	ARU090406ZB
90416x6-sp3	16 - 6 m.	54	Ø16	6000	3 mm.	-	ARU090407ZB
90420x3-sp3	20 - 3 m.	54	Ø20	3000	3 mm.	8033039314314	ARU090401ZB
90420x3-sp4	20 - 3 m.	54	Ø20	3000	4 mm.	8033039316998	ARU090403ZB
90420x6-sp3	20 - 6 m.	54	Ø20	6000	3 mm.	8033039314321	ARU090402ZB
90420x6-sp4	20 - 6 m.	54	Ø20	6000	4 mm.	8033039316981	ARU090404ZB

Art. 906

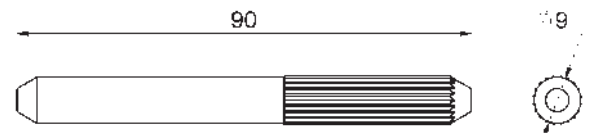
Rail de portail à visser profil gorge V



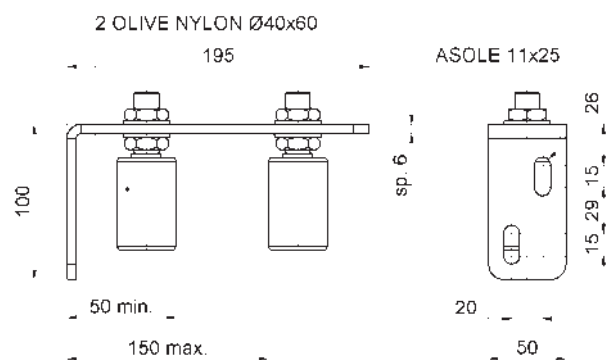
cod.	m.	pz/pcs	L	Trous	EAN 13	CodTek
9063	3	100	3000	nr. 9+9	8033039308061	ARU090601ZB
9066	6	50	6000	nr. 17+17	8033039308078	ARU090602ZB

Art. 907

Jonction pour rail de portail à visser gorge V



cod	Ø	pz/pcs	Rail	EAN 13	CodTek
9079	9	30	art 906 a V	8033039308085	ARU090701ZB

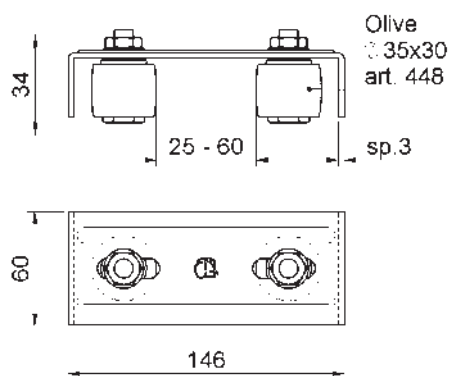


Art. 456

Guide supérieur réglable 2 olives nylon



cod.	mm.	pz/pcs	EAN 13	CodTek
456	UNICA	2	8033039318954	AAC045601ZB



Art. 460

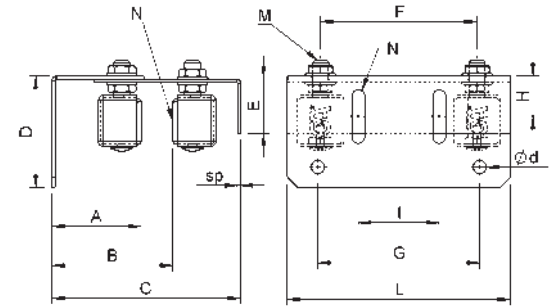
Guide supérieur réglable 2 olives nylon
bombée



cod.	mm.	pz/pcs	EAN 13	CodTek
460	UNICA	10	8033039309129	AAC046001ZB

Art. 462PL

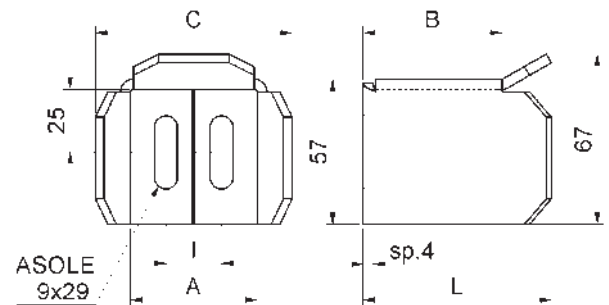
Plaque de guidage supérieur double réglage avec 4 olives nylon



cod.	mm.	pz/pcs	A	B	C	D	E	F	G	H	N trous	L	sp	I	Ød	M	N olive	EAN 13	CodTek
462PLP	PETIT	4	43-86	93-156	149-197	110	54	155	160	40	13x53	220	3	80	13	M14	Ø30x40	8033039320421	AAC046210ZB
462PLM	MOYEN	4	47-90	89-151	149-197	110	54	155	160	40	13x53	220	3	80	13	M16	Ø40x45	8033039320438	AAC046211ZB
462PLG	GRAND	2	49-91	110-195	200-243	150	74	285	280	56	13x63	350	4	180	13	M16	Ø40x60	8033039320445	AAC046212ZB

Art. 468

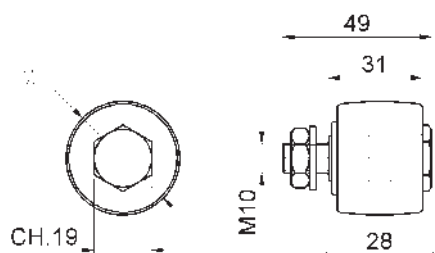
Avaloir murale de portail de fin course



cod.	mm.	pz/pcs	A	B	C	I	L	EAN 13	CodTek
46840	TUB. 40	2	50	55	78	22	74	8033039312013	AAC046801ZB
46850	TUB. 50	2	60	65	88	30	84	8033039312020	AAC046802ZB
46860	TUB. 60	2	70	75	98	30	94	8033039312037	AAC046803ZB

Art. 449

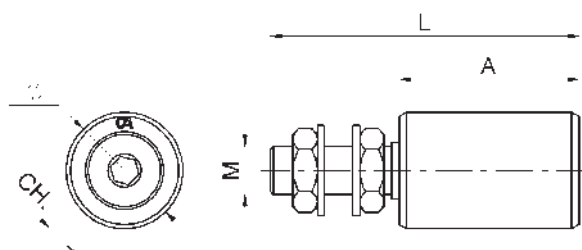
Olive de guidage bombée pour portail en Nylon



cod	Ø	pz/pcs	EAN 13	CodTek
44940x30	40x30	10	8033039308993	AAC044901ZB

Art. 450

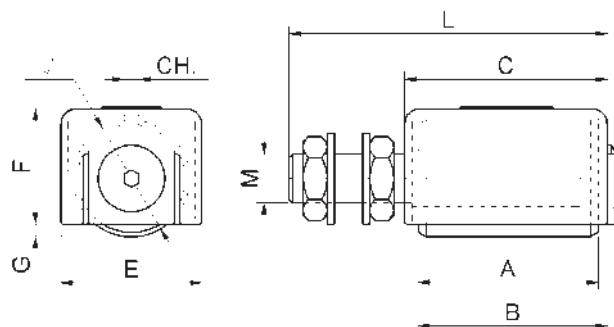
Olive de guidage pour portail en Nylon



cod.	Ø	pz/pcs	A	L	CH	M	EAN 13	CodTek
45025x30	25x30	20	33	65	Es.6	M14	8033039309006	AAC045001ZB
45030x40	30x40	20	40	76	Es.6	M14	8033039309020	AAC045002ZB
45040x45	40x45	18	45	83	Es.8	M16	8033039309044	AAC045003ZB
45040x60	40x60	14	60	102	Es.8	M16	8033039309051	AAC045004ZB

Art. 450K

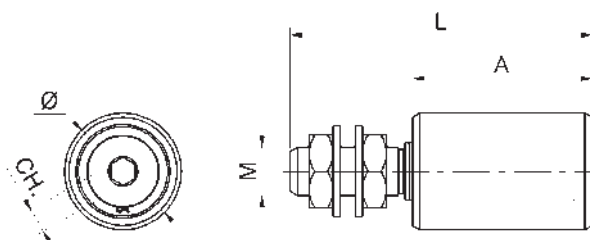
Olive de guidage pour portail en Nylon avec protection



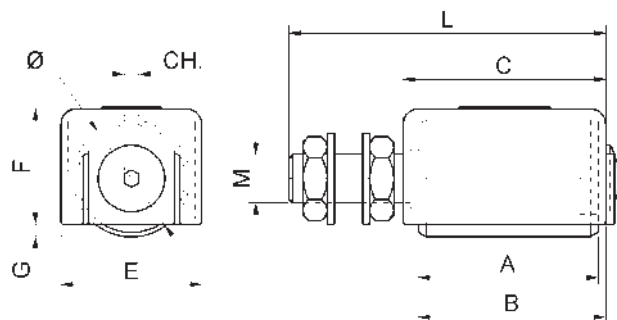
cod.	Ø	pz/pcs	A	B	C	E	F	G	L	CH	M	EAN 13	CodTek
450K25x30	25x30	20	33	36	40	32	24	4,5	69	Es.4	M14	8033039311726	AAC045005ZB
450K30x40	30x40	20	40	43	47	36	29	4,5	80	Es.4	M14	8033039311733	AAC045006ZB
450K40x45	40x45	18	45	48	51	46	38	4,5	88	Es.5	M16	8033039311740	AAC045007ZB
450K40x60	40x60	14	60	63	67	46	38	4,5	107	Es.5	M16	8033039311757	AAC045008ZB

Art. 453S

Olive de guidage de portail en Nylon Soft Antifriction



cod.	Ø	pz/pcs	A	L	CH	M	EAN 13	CodTek
453S30x40	30x40	20	40	76	Es.6	M14	-	AAC045302ZB
453S40x45	40x45	18	45	83	Es.8	M16	-	AAC045303ZB
453S40x60	40x60	14	60	102	Es.8	M16	8033039318657	AAC045304ZB

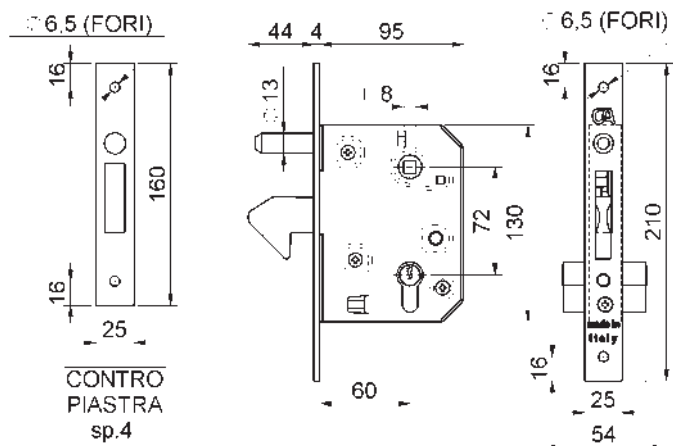


Art. 453SK

Olive de guidage de portail en Nylon Soft
Antifricition avec protection



cod.	Ø	pz/pcs	A	B	C	E	F	G	L	CH	M	EAN 13	CodTek
453SK30x40	30x40	20	40	43	47	36	29	4,5	80	Es.4	M14	-	AAC045306ZB
453SK40x45	40x45	18	45	48	51	46	38	4,5	88	Es.5	M16	-	AAC045307ZB
453SK40x60	40x60	14	60	63	67	46	38	4,5	107	Es.5	M16	8033039318688	AAC045308ZB



CONTRO
PIASTRA
sp.4

Art. 350

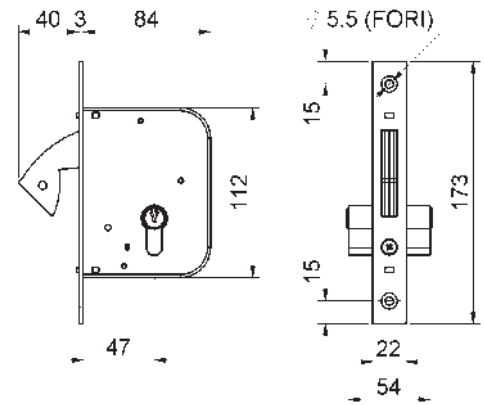
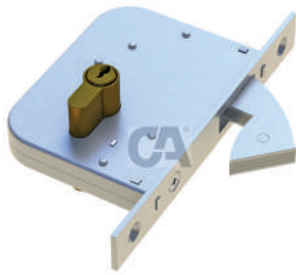
Serrure avec gâche, cylindre et crochet en
laiton



cod	mm	pz/pcs	EAN 13	CodTek
35060	60	1	8033039303004	ASC035001ZB

Art. 1350

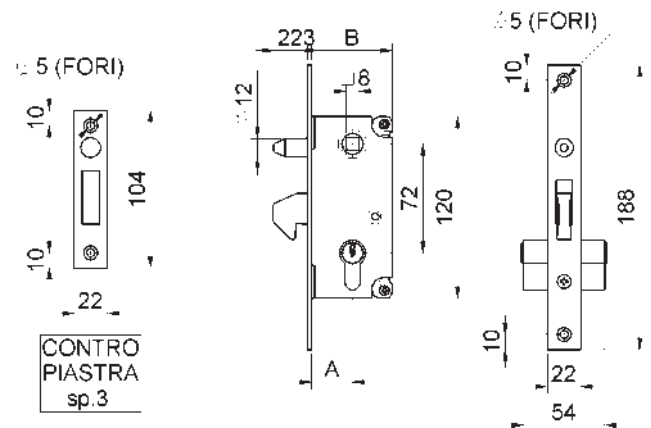
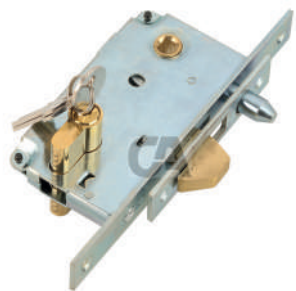
Serrure avec gâche et crochet en laiton sans cylindre



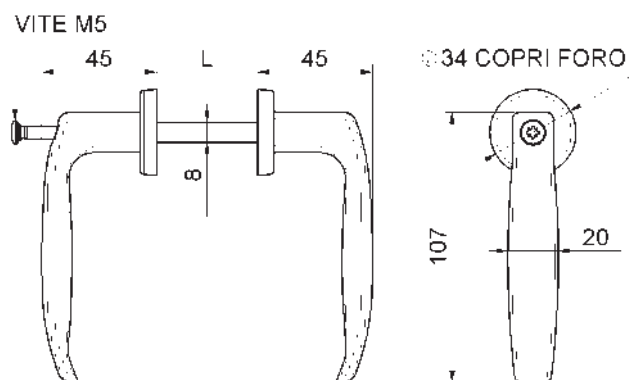
cod.	mm.	pz/pcs	EAN 13	CodTek
135060	60	1	-	-

Art. 353

Serrure de porte et portail cylindre et crochet en laiton



cod.	mm.	pz/pcs	A	B	EAN 13	CodTek
35330	30	5	27	53	8033039311481	ASC035301ZB
35340	40	5	37	63	8033039311917	ASC035302ZB

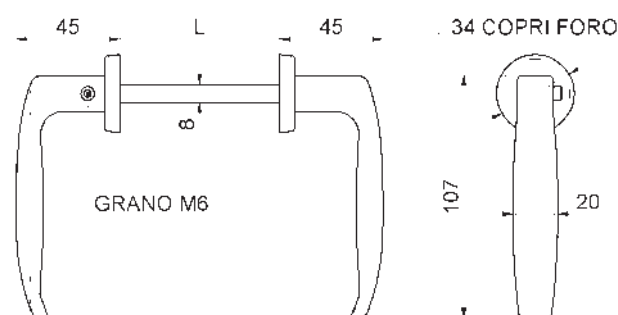


Art. 355

Poignée de porte bequille double avec vis en tête noir carre



cod.	mm.	pz/pcs	L	EAN 13	CodTek
35525/35	25-35	20	25-35	8033039303202	ASC035504VN
35540/50	40-50	20	40-50	8033039303219	ASC035505VN
35550/60	50-60	20	50-60	8033039303226	ASC035506VN



Art. 357

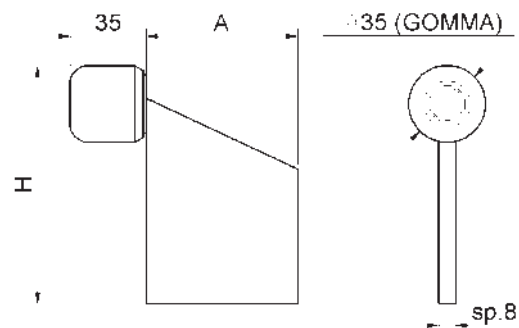
Poignée de porte bequille double avec vis pointeau noir carre



cod.	mm.	pz/pcs	L	EAN 13	CodTek
357	UNICA	20	64-77	8033039303233	ASC035702VN

Art. 381

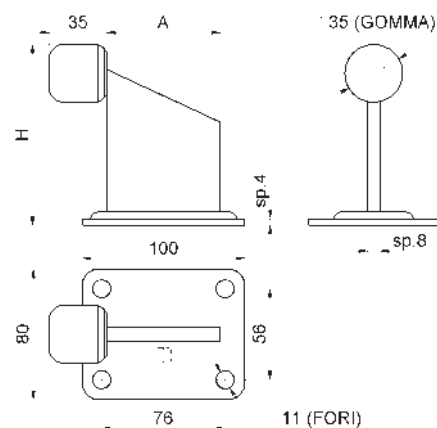
Butée de fin de course à souder



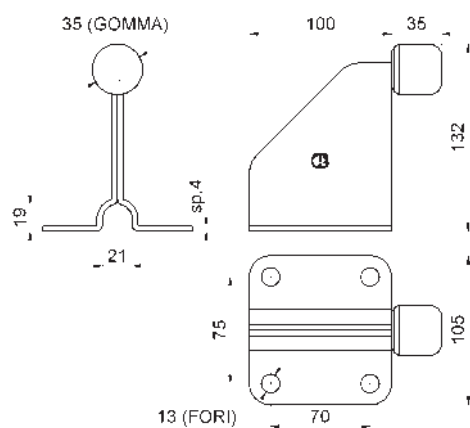
cod.	mm.	pz/pcs	A	H	EAN 13	CodTek
381P	PETIT	10	50	90	8033039303882	ACA038102ZB
381G	GRAND	10	70	110	8033039303875	ACA038101ZB

Art. 382

Butée de fin de course avec fixation au sol



cod.	mm.	pz/pcs	A	H	EAN 13	CodTek
382P	PETIT	10	50	91	8033039303905	ACA038202ZB
382G	GRAND	10	70	111	8033039303899	ACA038201ZB

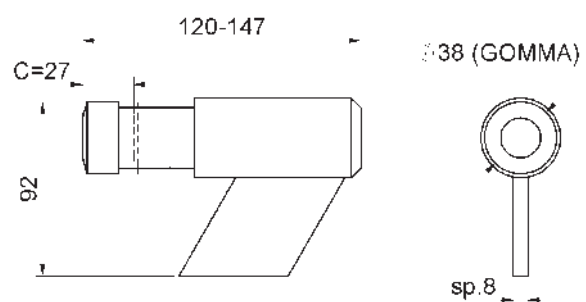


Art. 383

Butée de fin de course special à visser



cod	mm	pz/pcs	EAN 13	CodTek
383G	GRAND	10	8033039303912	ACA038301ZB



Art. 384

Butée de fin de course à souder avec ressort amortisseur



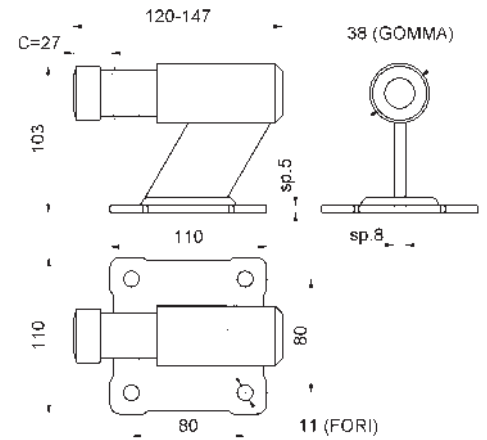
cod.	mm.	pz/pcs	EAN 13	CodTek
384	GRAND	4	8033039310187	ACA038401ZB

Art. 384F

Butée de fin de course à visser avec ressort amortisseur



FISSARE



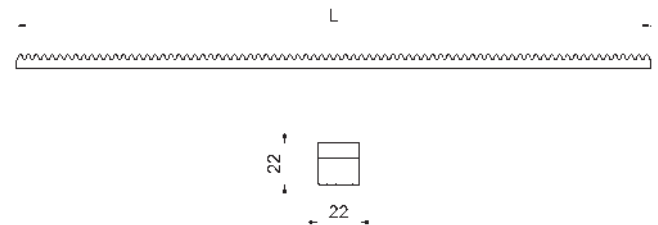
cod.	mm.	pz/pcs	EAN 13	CodTek
384F	GRAND	4	8033039310170	ACA038402ZB

Art. 800

Crémaillère acier à visser 22x22 M.4



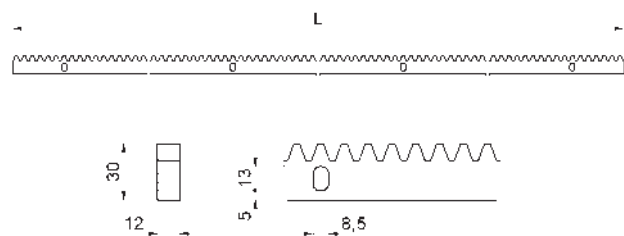
SALDARE



cod.	m.	pz/pcs	L	module	nbr. Dents	entraxe	Barcode	CodTek
800.22x22x1	1	5	1005	M.4	80	12,566	8033039307859	ARU080001ZB
800.22x22x2	2	5	2010	M.4	160	12,566	8033039307866	ARU080002ZB

Art. 805

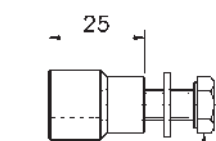
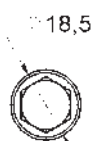
Crémaillère acier à visser 30x12 M.4



cod.	m.	pz/pcs	L	nbr. Trous	module	nbr. Dents	entraxe	Barcode	CodTek
805.30x12x1	1	10	1005	3	M.4	80	12,566	8033039307880	ARU080501ZB
805.30x12x2	2	5	2010	4	M.4	160	12,566	8033039307897	ARU080502ZB

Art. 810

Entretoises à souder pour crémaillère



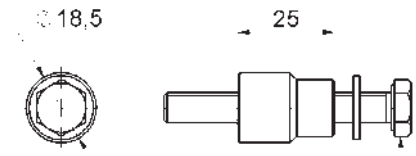
VITE TE M8x25
CON RONDELLA



cod.	mm.	pz/pcs	EAN 13	CodTek
810	UNICA	30	8033039307934	ARU081001ZB

Art. 811

Entretoises à visser pour crémaillère

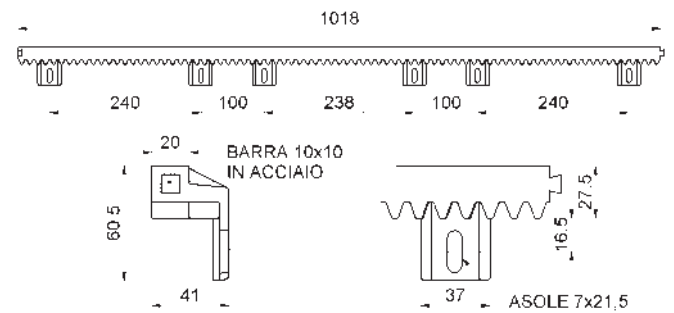


VITE TE M8x60
CON RONDELLA

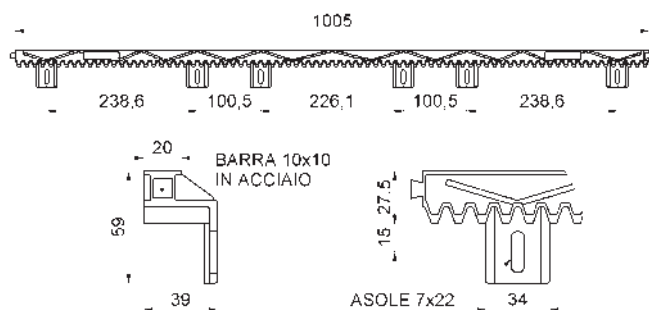
cod.	mm.	pz/pcs	EAN 13	CodTek
811	UNICA	30	8033039311719	ARU081102ZB

Art. 820NY

Crémaillère strong nylon M 4 fixation inferieur



cod.	m.	pz/pcs	module	nbr. dents	entraxe	EAN 13	CodTek
820NY	1	10	M.4	80	12,566	8033039310330	ARU082001NY

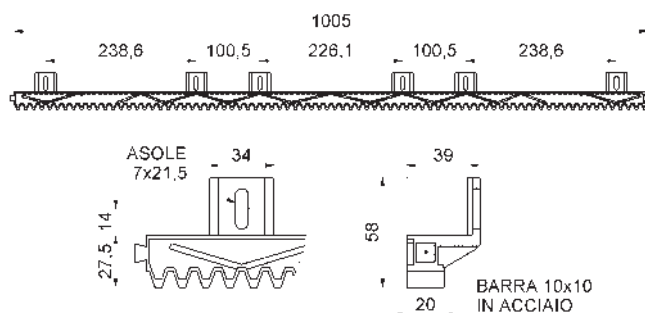


Art. 822NY

Crémaillère easy nylon M 4 fixation inferieur



cod.	m.	pz/pcs	module	nbr. dents	entraxe	EAN 13	CodTek
822NY	1	10	M.4	80	12,566	8033039310347	ARU082201NY



Art. 824NY

Crémaillère nylon ultra strong M 4 fixation superieur



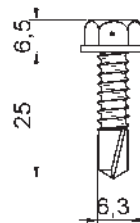
cod.	m.	pz/pcs	module	nbr. dents	entraxe	EAN 13	CodTek
824NY	1	10	M.4	80	12,566	8033039310354	ARU082401NY

Art. 829

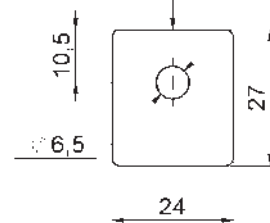
Entretoise acier zingué à visser pour
crémaillère nylon



VITE (CH. 10)
AUTOPERFORANTE



PIASTRINA
sp. 1,5 mm.



cod.	mm.	pz/pcs	EAN 13	CodTek
829	UNICA	60	8033039310248	ARU082901

LEGENDA SIMBOLI

Symbol description

Description des symboles



FISSARE

COMPONENTE DA FISSARE_COMPONENTS REQUIRING SCREW MOUNTINGÉléments visser

- Fissare con tasselli / bulloni di dimensioni adatte a supportare le forze in gioco.
- Rinforzare adeguatamente le zone d'attacco all'anta e/o alla struttura / telaio.
- *Mount with adequately sized expansion bolts capable of sustaining the applied forces.*
- *Adequately strengthen the areas anchoring the door and/or structure / frame.*
- *Fixez avec des chevilles / boulons de taille appropriée pour soutenir les forces en jeu.*
- *Renforcez adéquatement les zones de fixation au vantail et / ou à la structure / cadre.*



CUSCINETTO

CUSCINETTO A SFERE BALL BEARINGRoulement a billes

- Cuscinetto radiale ad una corona di sfere con guarnizioni striscianti (2RS).
- *Single row radial bearing with contact seals (2RS).*
- *Roulement à billes radial à une rangée avec joints coulissants (2RS).*



SALDARE

COMPONENTE DA SALDARE_COMPONENTS REQUIRING WELDINGÉléments a souder

- Realizzare una saldatura di dimensioni adatte a supportare le forze in gioco e con materiale d'apporto idoneo.
- Rinforzare adeguatamente le zone d'attacco all'anta e/o alla struttura / telaio.
- *The weld must be adequately sized to support the applied forces and with suitable electrode material.*
- *Adequately strengthen the areas anchoring the door and/or structure / frame.*
- *Créer une soudure de dimensions appropriées pour supporter les forces impliquées et avec un matériau de remplissage approprié.*
- *Renforcer adéquatement les zones de fixation au vantail et/ou à la structure/châssis.*



ACCIAIO

PERNO ACCIAIO_STEEL PINAxe en acier

- Lubrificare prima dell'installazione. Usare grasso che supporti le condizioni ambientali, evitare grassi che tendono ad essiccarsi rapidamente.
- *Lubricate before installation. Use grease suited to the ambient conditions, avoid grease that tends to dry rapidly.*
- *Lubrifiez avant l'installation. Utilisez des graisses qui soutiennent les conditions environnementales, évitez les graisses qui ont tendance à sécher rapidement.*



MURARE

COMPONENTE DA MURARE_COMPONENTS REQUIRING WALLING INÉléments a sceller

- Legare / saldare all'armatura della struttura in cemento armato, proteggere i filetti durante la fase di getto.
- Verificare che la struttura sia adatta a supportare le forze in gioco, rinforzare adeguatamente le zone d'attacco.
- *Tie / weld to the rods in the armoured concrete structure, protect the threads during casting.*
- *Ensure that the structure can sustain the applied forces, adequately strengthening the anchor areas.*
- *Attacher / souder à l'armature de la structure en béton armé, protéger les filetages pendant la phase de coulée.*
- *Vérifiez que la structure est adaptée pour supporter les forces en jeu, renforcer adéquatement les zones d'attaque.*



REGOLABILE

COMPONENTE REGOLABILE_ADJUSTABLE COMPONENTÉléments réglable

- Regolazione effettuabile ad accessorio montato.
- *The accessory can be adjusted after installation.*
- *Le réglage peut être effectué avec un accessoire monté.*



COMBIARIALDO

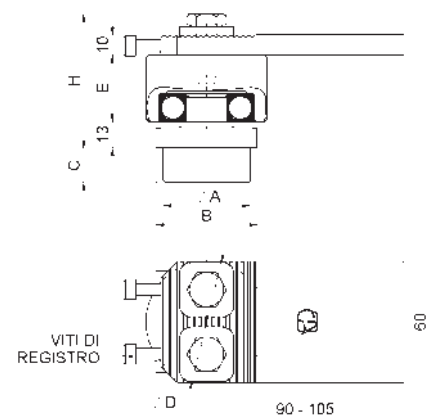
ACCESSOIRES
PORTAIL
BATTANTS

PERFECTION

perfezione

Art. 343

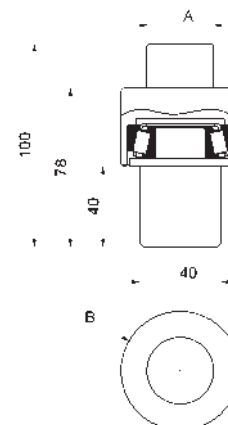
Pivot de portail roulement à billes - partie haut



cod.	mm.	pz/pcs	ØA	B	C	ØD	E	H	Vis TE	EAN 13	CodTek
34340	tub. 40	4	Ø33	40x40	17	Ø60	33	66,5	M10	8033039303394	ACA034301ZB
34350	tub. 50	4	Ø43	50x50	17	Ø60	33	66,5	M10	8033039303400	ACA034302ZB
34360	tub. 60	4	Ø53	60x60	19	Ø68	35	68,5	M10	8033039303417	ACA034303ZB

Art. 344

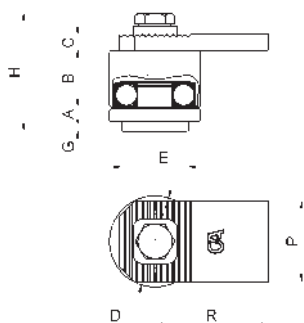
Pivot partie inférieur à billes grande charge



cod.	mm.	pz/pcs	ØA	ØB	EAN 13	CodTek
34440	tub. 40	4	Ø33	Ø59	8033039303424	ACA034401GR
34450	tub. 50	4	Ø43	Ø59	8033039303431	ACA034402GR
34460	tub. 60	4	Ø53	Ø64	8033039303448	ACA034403GR

Art. 345.P

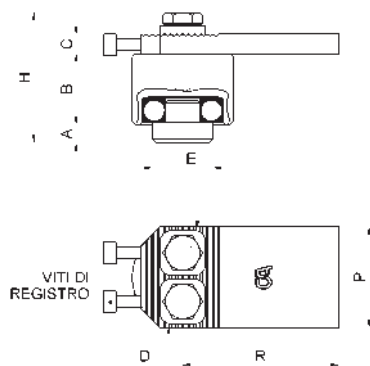
Pivot de portail easy roulement à billes - partie haut



cod.	mm.	pz/pcs	Vis TE	A	B	C	ØD	ØE	G	H	R	P	EAN 13	CodTek
345P	PETIT	4	M10	7	28	8	Ø45	Ø33	5	58,5	52-60	40	8033039303455	ACA034501ZB

Art. 345R

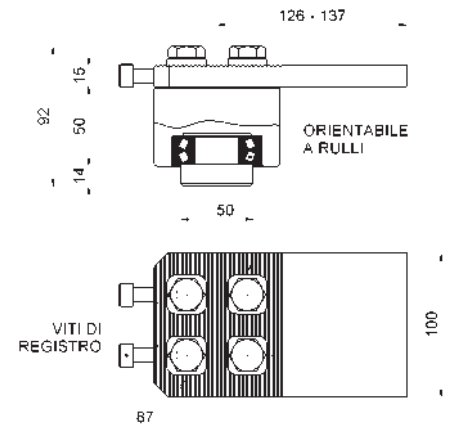
Pivot de portail charge réglable roulement à billes -partie haut



cod.	mm.	pz/pcs	A	B	C	ØD	ØE	H	R	P	Vis TE	Vis reg.	EAN 13	CodTek
345RM	MOYEN	4	9	35	10	Ø50	Ø30	64	72 - 82	50	M10	M6	8033039303493	ACA034505ZB
345RG	GRAND	4	10	35	10	Ø68	Ø35	65	90 - 105	60	M10	M6	8033039303479	ACA034504ZB

Art. 345R.MAXI

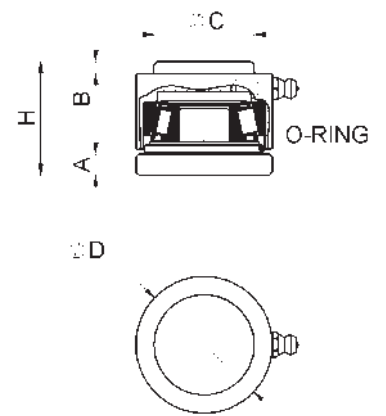
Pivot de portail Extra charge réglable roulement à billes - partie haut



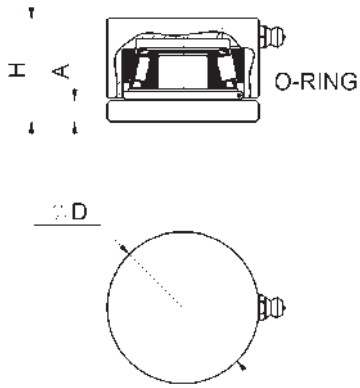
cod.	mm.	pz/pcs	Vis TE	Vis reg.	EAN 13	CodTek
345RMAXI	MAXI	4	M14	M10	8033039315205	ACA034510ZB

Art. 346.P

Pivot de portail Easy roulement à billes - partie basse



cod.	mm.	pz/pcs	A	B	ØC	ØD	H	EAN 13	CodTek
346P	PETIT	4	7	4	Ø33	Ø45	37,5	8033039303509	ACA034601ZB

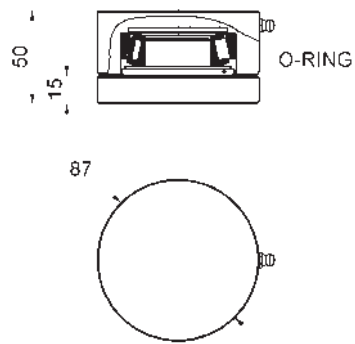


Art. 346

Pivot de portail charge réglable roulement à billes - partie basse



cod.	mm.	pz/pcs	A	ØD	H	EAN 13	CodTek
346M	MOYEN	4	7	Ø50	34	8033039303547	ACA034603ZB
346G	GRAND	4	8	Ø68	40	8033039303523	ACA034602ZB



Art. 346.MAXI

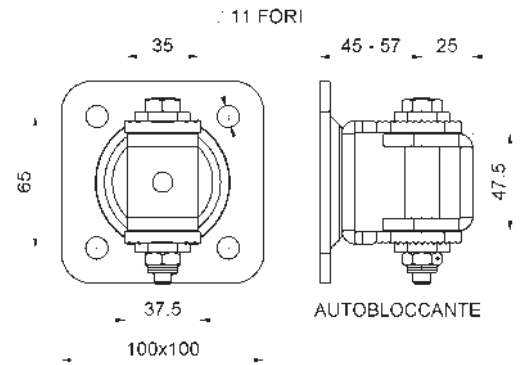
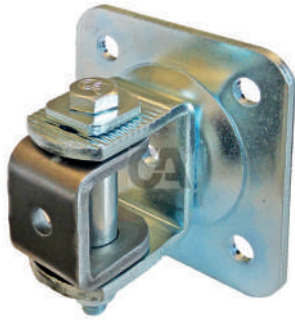
Pivot de portail Extra charge réglable roulement à billes - partie basse



cod.	mm.	pz/pcs	EAN 13	CodTek
346MAXI	MAXI	4	8033039315182	ACA034604ZB

Art. 373

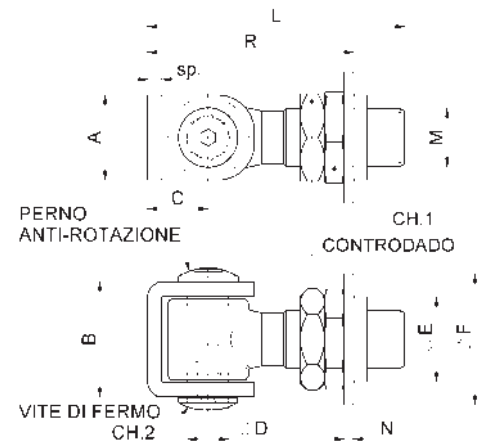
Gond réglable standard sur platine à visser



cod.	mm.	pz/pcs	EAN 13	CodTek
373	GRAND	10	8033039318244	ACA037301GR

Art. 375

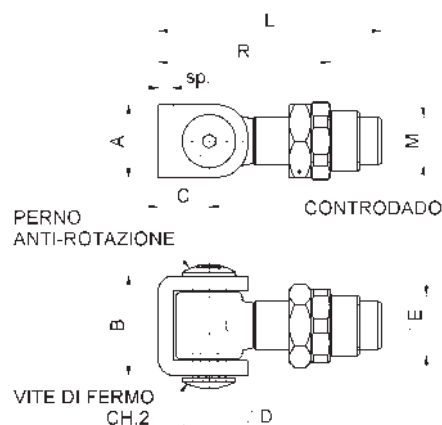
Gond réglable special à souder



cod.	mm.	pz/pcs	A	B	C	ØD	ØE	ØF	L	sp	N	M	R	CH.1	CH.2	EAN 13	CodTek
37516	M16	12	27	36	21	Ø12	Ø31	Ø50	84	5	4	M16	58-78	Es.32	Es.4	8033039312945	ACA037504ZB
37518	M18	12	30	41	21	Ø14	Ø31	Ø50	92	6	4	M18	61-86	Es.32	Es.5	8033039303714	ACA037501ZB
37520	M20	10	30	41	21	Ø14	Ø31	Ø50	92	6	4	M20	61-86	Es.32	Es.5	8033039303721	ACA037502ZB
37522	M22	6	35	48	25	Ø17	Ø35	Ø54	96	6	4	M22	69-90	Es.36	Es.6	8033039313058	ACA037505ZB
37524	M24	6	35	48	25	Ø17	Ø35	Ø54	106	6	4	M24	70-100	Es.36	Es.6	8033039303738	ACA037503ZB
37527	M27	6	35	48	25	Ø17	Ø45	Ø71	102	6	6	M27	74-96	Es.46	Es.6	8033039313355	ACA037506ZB

Art. 376

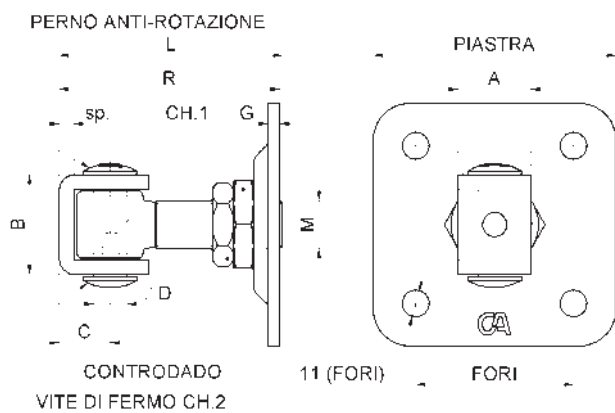
Gond réglable special à visser



cod.	mm.	pz/ pcs	A	B	C	ØD	ØE	L	sp	M	R	CH.2	EAN 13	CodTek
37616	M16	12	27	36	21	Ø12	Ø21	84	5	M16	52-73	Es.4	8033039312853	ACA037604ZB
37618	M18	12	30	41	21	Ø14	Ø25	92	6	M18	57-79	Es.5	8033039303745	ACA037601ZB
37620	M20	10	30	41	21	Ø14	Ø25	92	6	M20	57-79	Es.5	8033039303769	ACA037602ZB
37622	M22	6	35	48	25	Ø17	Ø27	96	6	M22	64-80	Es.6	8033039313041	ACA037605ZB
37624	M24	6	35	47	25	Ø17	Ø30	106	6	M24	66-90	Es.6	8033039303783	ACA037603ZB
37627	M27	6	35	47	25	Ø17	Ø35	102	6	M27	67-87	Es.6	8033039313188	ACA037606ZB

Art. 378

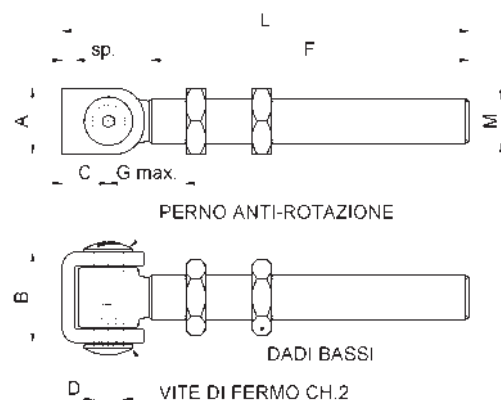
Gond réglable sur plkatine à visser



cod.	mm.	pz/ pcs	A	B	C	ØD	G	L	sp	M	R	CH.1	CH.2	trous	platine	EAN 13	CodTek
37816	M16	10	27	36	21	Ø12	5	84	5	M16	64-83	Es.36	Es.4	56x56	80x80	8033039311658	ACA037804ZB
37818	M18	10	30	41	21	Ø14	5	92	6	M18	68-91	Es.36	Es.5	56x56	80x80	8033039303820	ACA037801ZB
37820	M20	10	30	41	21	Ø14	5	92	6	M20	68-91	Es.36	Es.5	65x65	100x100	8033039303837	ACA037802ZB
37822	M22	8	35	48	25	Ø17	5	96	6	M22	76-95	Es.36	Es.6	65x65	100x100	8033039313430	ACA037805ZB
37824	M24	8	35	48	25	Ø17	5	106	6	M24	77-105	Es.36	Es.6	65x65	100x100	8033039303844	ACA037803ZB

Art. 379

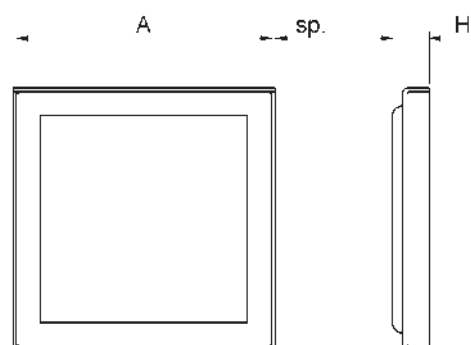
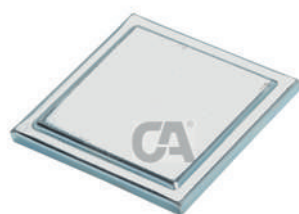
Gond réglable longue tige



cod.	mm.	pz/pcs	A	B	C	ØD	F	L	sp	M	CH.2	EAN 13	CodTek
37918	M18	10	30	41	21	Ø14	140	178	6	M18	Es.5	8033039312969	ACA037903ZB
37920	M20	10	30	41	21	Ø14	142	185	6	M20	Es.5	8033039303851	ACA037901ZB
37922	M22	6	35	47,5	25	Ø17	136	182	6	M22	Es.6	8033039318947	ACA037904ZB
37924	M24	6	35	47,5	25	Ø17	141	190	6	M24	Es.6	8033039303868	ACA037902ZB

Art. 333

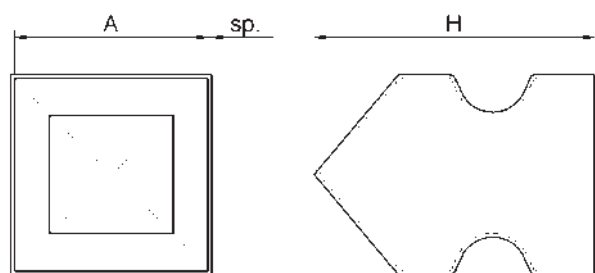
Chapeau de pilier de style carré plat en acier brut



cod.	mm.	pz/pcs	A	H	sp	EAN 13	CodTek
33380	80	50	81x81	15	1,5	8033039319227	AAC033306GR
333100	100	40	101x101	15	1,5	8033039319067	AAC033307GR
333120	120	50	121x121	15	1,5	8033039319319	AAC033308GR
333150	150	50	151x151	15	1,5	8033039319272	AAC033309GR

Art. 339

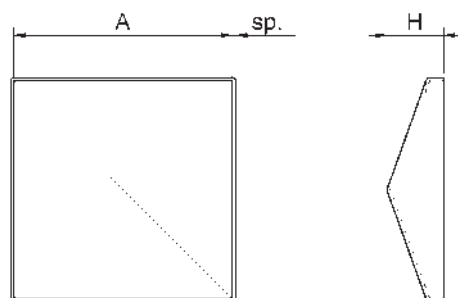
Chapeau de pilier 3D carré plat en acier brut



cod.	mm.	pz/pcs	A	H	sp	EAN 13	CodTek
33950	50	10	52x52	71	1,5	8033039308207	AAC033901GR
33960	60	10	62x62	85	1,5	8033039308214	AAC033902GR
33970	70	10	72x72	97	1,5	8033039308221	AAC033903GR
33980	80	10	82x82	120	1,5	8033039308238	AAC033904GR
339100	100	8	102x102	148	2	8033039308245	AAC033905GR
339120	120	6	122x122	166	2	8033039308252	AAC033906GR
339150	150	4	152x152	195	2,2	8033039308269	AAC033907GR

Art. 340

Chapeau de pilier carré plat en acier brut



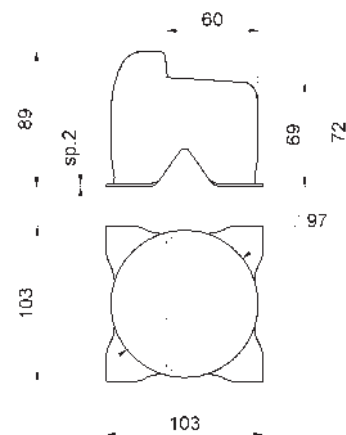
cod.	mm.	pz/pcs	A	H	sp	EAN 13	CodTek
34020	20	100	21x21	13	1,5	8033039308276	AAC034001GR
34030	30	100	31x31	13	1,5	8033039308290	AAC034002GR
34040	40	100	41x41	15	1,5	8033039308320	AAC034003GR
34050	50	100	51x51	17	1,5	8033039308351	AAC034004GR
34060	60	80	61x61	20	1,5	8033039308382	AAC034005GR
34080	80	50	81x81	22	1,5	8033039308412	AAC034006GR
340100	100	40	101x101	26	1,5	8033039308443	AAC034007GR
340120	120	50	121x121	29	1,5	8033039308474	AAC034008GR
340150	150	30	151x151	35	1,5	8033039308504	AAC034009GR
340200	200	20	201x201	40	1,8	8033039308559	AAC034011GR

Art. 380

Butoir d'arrêt à sceller



MURARE



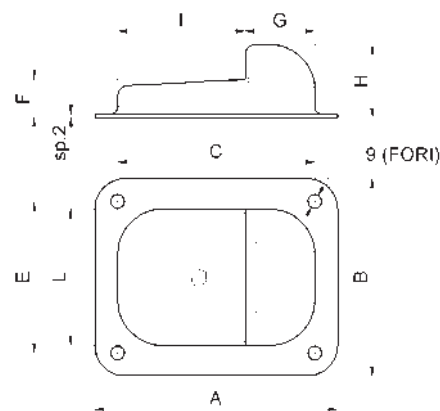
cod.	mm.	pz/pcs	EAN 13	CodTek
380	UNICA	16	8033039308894	AAC038001ZB

Art. 380F

Butoir d'arrêt à visser



FISSARE



cod.	mm.	pz/pcs	A	B	C	E	F	G	H	I	L	EAN 13	CodTek
380FP	PETIT	20	120	100	95	75	23	36	44	59	75	8033039311580	AAC038003ZB
380FG	GRAND	20	160	130	130	100	25	46	48	84	90	8033039308900	AAC038002ZB

LEGENDA SIMBOLI

Symbol description

Description des symboles



SALDARE

COMPONENTE DA SALDARE_COMPONENTS REQUIRING WELDINGÉléments a souder

- Realizzare una saldatura di dimensioni adatte a supportare le forze in gioco e con materiale d'apporto idoneo.
- Rinforzare adeguatamente le zone d'attacco all'anta e/o alla struttura / telaio.
- *The weld must be adequately sized to support the applied forces and with suitable electrode material.*
- *Adequately strengthen the areas anchoring the door and/or structure / frame.*
- *Créer une soudure de dimensions appropriées pour supporter les forces impliquées et avec un matériau de remplissage approprié.*
- *Renforcer adéquatement les zones de fixation au vantail et/ou à la structure/châssis.*



REGOLABILE

COMPONENTE REGOLABILE_ADJUSTABLE COMPONENTÉléments réglable

- Regolazione effettuabile ad accessorio montato.
- *The accessory can be adjusted after installation.*
- *Le réglage peut être effectué avec un accessoire monté.*



CUSCINETTO

CUSCINETTO A SFERE BALL BEARING Roulement a billes

- Cuscinetto radiale ad una corona di sfere con guarnizioni striscianti (2RS).
- *Single row radial bearing with contact seals (2RS).*
- *Roulement à billes radial à une rangée avec joints coulissants (2RS).*



CUSCINETTO

CUSCINETTO A SFERE BALL BEARING Roulement a billes

- Cuscinetto radiale ad una corona di sfere senza guarnizioni.
- Lubrificare prima dell'installazione. Usare grasso che supporti le condizioni ambientali, evitare grassi che tendono ad essiccarsi rapidamente.
- *Single row radial bearing without seals.*
- *Lubricate before installation. Use grease suited to the ambient conditions, avoid grease that tends to dry rapidly.*
- *Roulement radial avec une rangée de billes sans joints.*
- *Lubrifiez avant l'installation. Utilisez des graisses qui soutiennent les conditions environnementales, évitez les graisses qui ont tendance à sécher rapidement.*



INGRASSATORE

INGRASSATORE_GREASE NIPPLEGraisneur

- Presenza di ingrassatore M6 sull'accessorio.
- Lubrificazione effettuabile ad accessorio montato.
- *The accessory has an M6 greaser.*
- *Lubrication with accessory installed.*
- *Présence de graisse M6 sur l'accessoire.*
- *La lubrification peut être effectuée avec l'accessoire monté.*



FISSARE

COMPONENTE DA FISSARE_COMPONENTS REQUIRING SCREW MOUNTINGÉléments visser

- Fissare con tasselli / bulloni di dimensioni adatte a supportare le forze in gioco.
- Rinforzare adeguatamente le zone d'attacco all'anta e/o alla struttura / telaio.
- *Mount with adequately sized expansion bolts capable of sustaining the applied forces.*
- *Adequately strengthen the areas anchoring the door and/or structure / frame.*
- *Fixez avec des chevilles / boulons de taille appropriée pour soutenir les forces en jeu.*
- *Renforcez adéquatement les zones de fixation au vantail et / ou à la structure / cadre.*



MURARE

COMPONENTE DA MURARE_COMPONENTS REQUIRING WALLING INÉléments a sceller

- Legare / saldare all'armatura della struttura in cemento armato, proteggere i filetti durante la fase di getto.
- Verificare che la struttura sia adatta a supportare le forze in gioco, rinforzare adeguatamente le zone d'attacco.
- *Tie / weld to the rods in the armoured concrete structure, protect the threads during casting.*
- *Ensure that the structure can sustain the applied forces, adequately strengthening the anchor areas.*
- *Attacher / souder à l'armature de la structure en béton armé, protéger les filetages pendant la phase de coulée.*
- *Vérifiez que la structure est adaptée pour supporter les forces en jeu, renforcer adéquatement les zones d'attaque.*

Indice

333	38	800	24
339	39	805	25
340	39	810	25
343	32	811	26
344	32	820NY	26
345.P	33	822NY	27
345R	33	824NY	27
345R.MAXI	34	829	28
346	35	901	12
346.MAXI	35	902	13
346.P	34	904	13
350	19	906	14
353	20	907	14
355	21	1150	4
357	21	1152	4
373	36	1350	20
375	36		
376	37		
378	37		
379	38		
380	40		
380F	40		
381	22		
382	22		
383	23		
384	23		
384F	24		
400	8		
402	8		
405	9		
407	9		
410	10		
412	10		
425	11		
427	11		
430	12		
449	17		
450	17		
450K	18		
453S	18		
453SK	19		
456	15		
460	15		
462PL	16		
468	16		



TECHNIVIA

TECHNIVIA SAS
2 Rue de l'artisanat
34290 Servian

mail: contact@technivia.fr
Tel.+33 (0)4 48 20 32 04

N° TVA FR86917816191
N° SIRET 91781619100014